

NEU

ButtKicker LFE Kit

Erleben Sie jetzt die nächste Heimkino-Generation

Der ButtKicker ist ein „stiller“ Subwoofer mit dem Sie den Bass eindrucksvoll spüren können, ohne die Lautstärke übermäßig aufdrehen zu müssen. Toll für Filme, Musik und Videospiele.

Der ButtKicker ermöglicht es Ihnen, tieffrequente Geräusche zu fühlen, ohne die Lautstärke im Raum zu erhöhen. Sie können die Lautstärke des Subwoofers reduzieren und trotzdem noch soviel Bass fühlen, wie Sie wollen.

Erleben Sie realistische Special Effects und Musik in Konzertqualität ohne die Kinder aufzuwecken oder den Nachbarn zu stören.

Einfache Anwendung bei Heimkinositzen, Sofas, anderen Sitzgelegenheiten oder auf einem Podest. Das ButtKicker LFE Kit hat alles was Sie benötigen, um Ihr Heimkino oder Videospiele in wenigen Minuten anzuschließen.

Zeit zu spüren, was Sie vermisst haben...

www.buttkicker.de

Realistische Kino-Spezialeffekte

Konzertfeeling im Wohnzimmer

Unglaublicher Spielespaß

ButtKicker



NEU!

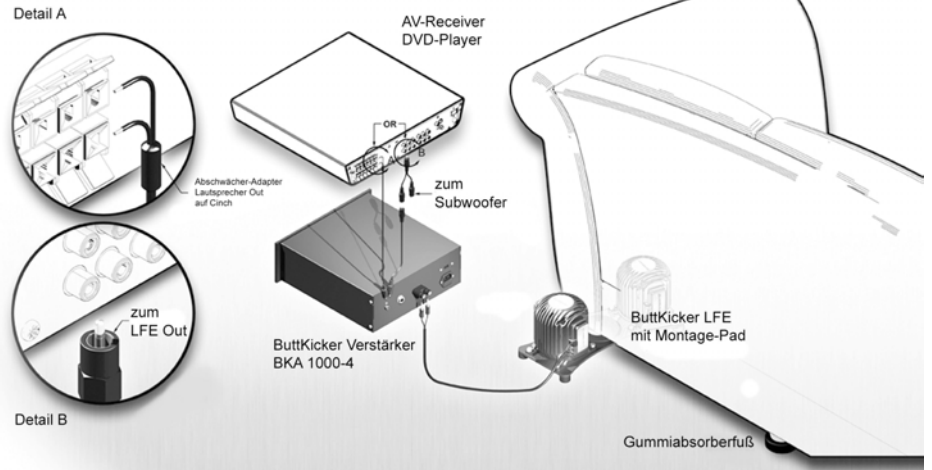
ButtKicker LFE Kit

Alles was Sie zur Installation Ihres ButtKickers in der Heimkinoanlage benötigen ist im ButtKicker LFE Kit enthalten

Die Installation des ButtKickers ist kinderleicht und erfordert nur einige Minuten.

Mit dem neuen ButtKicker Montage Pad muss der ButtKicker nicht mehr an das Möbelstück angeschraubt werden, sondern wird nur unter einen der SofafüÙe gestellt. Die restlichen SofafüÙe werden mit Gummiabsorbieren versehen.

ButtKicker LFE Kit Anschluss- und Montageübersicht



Inhalt des ButtKicker LFE Kit



Technische Daten:

ButtKicker LFE:

Abmessungen: 136,5 x 140 mm
 Gewicht: 5,5 kg
 Impedanz: 4 Ohm
 Eingangsleistung: min. 400 W
 bis max. 1500W
 Frequenzgang: 5 – 200 Hz

ButtKicker Verstärker BKA 1000-4

Abmessungen: 310 x 110 x 330 mm
 Gewicht: 11,3 kg
 Ausgangsleistung: 1100W RMS an 4 Ohm
 2100W RMS an 2 Ohm
 Frequenzgang: 5 – 200 Hz
 Frequenzweiche: High-Cut 40 Hz –160 Hz
 12dB / Okt. einstellbar
 Low Cut 25 Hz schaltbar
 Eingänge: Klinke 0 dB Eingangspiegel
 Cinch 170mV Eingangsp.
 Betriebsspannung: 115/230V AC 50-60Hz
 (umschaltbar)

Händlerstempel:

FISCHER AMPS

INNOVATIVE TECHNOLOGY FOR STAGE AND SOUND

Legionstr. 27, 74706 Osterburken Germany

Telefon: +49 (0) 62 91-4 12 92, Fax: 4 12 82

Email: info@fischer-amps.de

www.ButtKicker.de